

JAHRE | YEARS

160 **märklin**

Sommer-Neuheiten 2019



Ihr Märklin YouTube Kanal

Viele hilfreiche Tipps und Erklärvideos jetzt jederzeit aufrufbar!

Oft sagen wenige Bilder mehr als tausend Worte.
Unter dieser Prämisse warten auf Sie im neu strukturierten
Märklin YouTube Kanal viele hilfreiche Tipps.

Unter <https://www.youtube.com/maerklin-gp>

Schauen Sie gleich mal rein.

Viele Tipps zur CS3,
Mobile Station, Signale,
Weichen, Aufbau
und und und...



Märklin Anleitung –
Weichen digital schalten mit der CS3



Anleitung 2 Mobile Station auf einer Anlage



Gleisplan H0 Modellbahn erstellen –
Anleitung Märklin CS3

**Testen Sie unseren
optimierten
Märklin YouTube Kanal**

Editorial

Liebe Märklin Freunde,

für manche wirkt unser Hobby wie aus der Zeit gefallen. Und doch gibt es eine fast schon ungreifbare Zahl an Modellbahnbegeisterten, die ihre Freizeit mit Geduld, Raffinesse und Hingabe verbringen – beeindruckend – angesichts der sonst grassierenden Ungeduld und sinkenden Aufmerksamkeitsspanne in der Bevölkerung.

Auch ist der Modelleisenbahner überaus kontaktfreudig und kommunikativ. In kaum einem Hobbybereich gibt es einen derartigen Austausch von Tipps und Ratschlägen unter Gleichgesinnten. Sei es in Clubs, auf Veranstaltungen oder im Internet.

Und daher ist es auch nicht verwunderlich, dass wir uns ebenfalls einreihen und unsere Sommer-Neuheiten live in einer Onlinepräsentation mit Ihnen teilen wollen.

Unter www.youtube.de/maerklin-gp können Sie selbstverständlich das Video jederzeit erneut starten.

Genießen Sie unsere Sommer-Neuheiten 2019. Viele Modell-Highlights in den Spurgrößen H0, Spur Z und 1 warten darauf von Ihnen entdeckt zu werden.

Wir wünschen Ihnen viel Spaß bei unseren Sommer-Neuheiten 2019.

Ihr Märklin Team



PS: Viele weitere Informationen oder optische und akustische Highlights bieten wir über unsere Märklin AR-App. Achten Sie einfach auf dieses Logo!

Inhalt

MHI Exklusiv H0.....	3
H0	12
Zubehör H0	22
Start up Club	23
Märklin Magazin-Jahreswagen H0	23
Märklin Magazin-Jahreswagen Spur Z	23
MHI Exklusiv Spur Z	24
Spur Z	26
Vorstellung Märklin 1	27
Spur 1	28
Märklin Store	30
Artikelnummernverzeichnis	31
Altersangaben und Warnhinweise	31
Garantiebedingungen	31
Impressum	32



Ein völlig neues Rangiergefühl!



39902 Diesellokomotive Baureihe 290

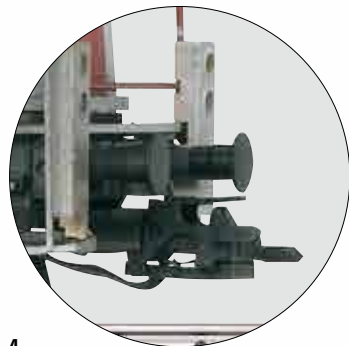
Mit diesem technischen Leckerbissen setzt Märklin erneut einen innovativen Meilenstein für die Modelleisenbahn. In einer robusten und zuverlässigen BR 290 übernimmt mit diesen Sommerneuheiten ein **drehbarer Lokomotivführer** seinen Fahrdienst.

Ausgestattet mit einer Schwenksteuerung dreht sich dieser Lokomotivführer in die **Positionen „Durchfahrt – Rangierfahrt – Halt“**.

Umgesetzt in einer fast schon unverzichtbaren und vom langen Rangierdienst gezeichneten BR 290, ergibt das nicht nur ein neues technisches Highlight, sondern ebenfalls einen neuen optisch beeindruckenden Rangierspaß.

Vorbild: Schwere Diesel-Rangierlokomotive der Baureihe 290 der Deutschen Bahn AG (DB AG) des Geschäftsbereiches Traktion. Orientrote Grundfarbgebung. Ohne längsseitige Geländer. Betriebszustand um 1995.

Modell: Lokführer dreht sich in Fahrtrichtung und schaut bei Stillstand aus dem Fenster. Mit neuer Telex-Kupplung und Führerstandsbeleuchtung. Mit Digital-Decoder mfx+ und umfangreichen Geräuschfunktionen. Geregelter Hochleistungsantrieb zentral eingebaut. 4 Achsen über Kardanwellen angetrieben. Haftreifen. Fahrtrichtungsabhängig wechselndes Dreilicht-Spitzensignal und 2 rote Schlusslichter konventionell in Betrieb, digital schaltbar. Spitzensignal an Lokseite 2 und 1 jeweils separat digital abschaltbar. Wenn Spitzensignal an beiden Lokseiten abgeschaltet ist, dann beidseitig Funktion des Doppel-A-Lichts. Beleuchtung mit wartungsfreien warmweißen Leuchtdioden (LED). Führerstand mit Relief-Inneneinrichtung. Angesetzte Griffstangen und Geländer aus Metall. Zusätzliche Trittstufen unter dem Führerstand für größere Gleisradien ansteckbar. Länge über Puffer 16,4 cm.



Die schlanke Innovation:
Ausgerüstet mit der
patentierten und kompakten
Telex-Kupplung

Auf einen Blick:

- **Telex-Kupplung vorne und hinten.**
- **Ausgebleichte Grundfarbe.**
- **Spielewelt mfx+ Decoder.**
- **Umfangreiche Geräuschfunktionen.**

Dieses Modell finden Sie ohne Telex-Kupplung in Gleichstromausführung im Trix H0-Sortiment unter der Artikelnummer 22902.

Einmalige Serie.

€ 359,99 *

**Erstmalig mit sich drehendem Lokführer
und Führerstandsbeleuchtung**
Mit neuer Telex-Kupplung
**Vorbildgerecht ausgebleicht
und gealtert**



Digital Funktionen	CU	MS	MS 2	CS 1	CS 2-3	CS 2-3
Spitzensignal						
Telex-Kupplung vorn						
Diesellok-Fahrgeräusch						
Signalhorn						
Telex-Kupplung hinten						
Direktsteuerung						
Spitzensignal Lokseite 2						
Rangiergang						
Spitzensignal Lokseite 1						
Bremsquietschen aus						
Lüfter						
Schaffnerpfeif						
Führerstandsbeleuchtung						
Betriebsstoff nachfüllen						
Schienenstoß						
Luftpresser						

Wer schaut denn da
zum Fenster raus?



märklin
MHI

Dieses Modell wird in einer einmaligen Serie nur für die Märklin Händler-Initiative (MHI) gefertigt. 5 Jahre Garantie auf alle MHI-Artikel und Club-Artikel (Märklin Insider und Trix Club) ab 2012. Garantiebedingungen, Altersangaben und Warnhinweise siehe Seite 31.



48063 Schiebewandwagen-Set „Transwaggon“

Vorbild: Set mit drei 4-achsigen Schiebewandwagen Habins 12. Privatwagen der Firma Transwaggon GmbH, Hamburg, eingestellt bei der Deutschen Bahn AG (DB AG). Mit starken Alterungsspuren. Betriebszustand um 2004.

Modell: Verstellbare Puffer und Drehgestelle. Großflächig gealtert. Teilweise mit und teilweise ohne Bedienebel für Lastwechsel. Alle Wagen einzeln verpackt in zusätzlicher Umverpackung. Länge über Puffer je Wagen 26,7 cm. Gleichstromradsatz E700580.

Einmalige Serie.

€ 179,99 * (3 Wagen)

Auf einen Blick:

- **Stark differenzierte Alterungen.**
- **Unterschiedliche Werbungen.**

Alle Wagen stark und großflächig gealtert



48063

39902

Museumslokomotiven – eine beeindruckende Serie!



37068 Dampflokomotive Baureihe 80

Vorbild: Tenderlokomotive Baureihe 80, ehemals Deutsche Bundesbahn. Museumslok des Eisenbahnmuseums Heilbronn. Beschriftet als BR 80 014 der Deutschen Bundesbahn (DB). Epoche VI, aktueller Zustand.

Modell: Mit Digital-Decoder mfx+ und umfangreichen Geräuschfunktionen. Telex-Kupplung auf beiden Seiten separat digital schaltbar. Lokführerfigur liegt bei. Geregelter Hochleistungsantrieb. 3 Achsen angetrieben. Haftreifen. Fahrtrichtungsabhängig wechselndes Dreilicht-Spitzensignal konventionell in Betrieb, digital schaltbar. Viele separat angesetzte Details. Ausführung mit Glocke auf dem Kessel, Haltegriffen rechts und links der Rauchkammertür, Lichtmaschine links auf dem Kessel und Tritten an den Wasserkästen. Über die Geschichte der Lok informiert das beiliegende Booklet. Länge über Puffer 11,1 cm.

Auf einen Blick:

- **Lokführer-Figur beiliegend.**
- **Mit Booklet über die Geschichte der Lok.**
- **Neue Telex-Kupplung vorne und hinten.**

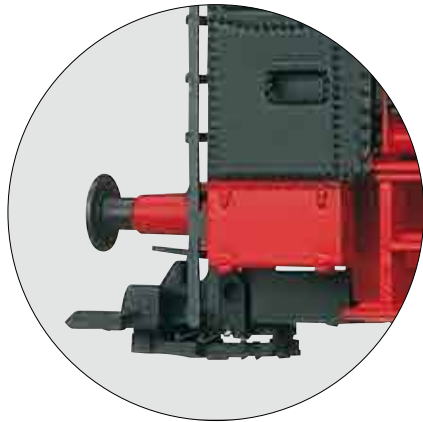
3. Lokomotive einer 5-teiligen Serie von Museumslokomotiven.

Einmalige Serie.

€ 299,99 *

Museumslok
Erstmals mit mfx+ Decoder und der
neuen Telexkupplung
Viele geänderte Details

Digital Funktionen	CU	MS	MS 2	CS 1	CS 2-3	CS 2-3
Spitzensignal						Betriebsstoff nachfüllen
Telex-Kupplung vorn						Kuppelgeräusch
Dampflok-Fahrgeräusch						Glocke
Lokpfeiff						Schaffnerpfeiff
Telex-Kupplung hinten						Schienenstoß
Bremsquietschen aus						Generatorgeräusch
Kohle schaufeln						
Rangierpfeiff						
Direktsteuerung						
Sonderfunktion						
Dampf ablassen						
Schüttelrost						
Rangiergang						
Betriebsstoff nachfüllen						
Luftpumpe						
Sanden						



Ausgerüstet mit der patentierten und kompakten Telex-Kupplung



Kesselringe und Ringe an der Luftpumpe sind präzise handgemalt



Die 80 014 gehört zu den leistungsstarken, kleinen Rangierdampf-loks, die mit 39 Exemplaren zwischen 1927 und 1929 von der DRG in ihrem ersten Typisierungsplan beschafft worden waren. Die Dreikupppler mit ihrem leistungsfähigen Kessel, bald auch „Bullis“ genannt, waren für den Rangierdienst in großen Personenbahnhöfen vorgesehen. Alle Loks überstanden den Zweiten Weltkrieg: 22 kamen zur DR in der DDR, 17 verblieben bei der DB. Ab 1946 befanden sich alle späteren DB-Loks (80 005, 013-016, 028-039) in der RBD/BD Nürnberg. Am Ende ihrer Karriere waren die 80er nur noch in Schweinfurt stationiert und als Letzte musste am 15. April 1964 die 80 031 den Dienst quittieren. Zehn Exemplare erhielten eine neue Chance als Werksloks bei Bergbaubetrieben und Zechen in Nordrhein-Westfalen und Niedersachsen. Darunter war auch die 80 014, die am 20. April 1959 abgestellt worden war.

Das BZA Minden verfügte am 8. Juli 1959 ihren Verkauf an die Fa. Klöckner-Bergbau Königsborn-Werne AG. Nach einer von Klöckner geforderten HU im AW Weiden konnte sie nach einer Probefahrt am 2. Dezember 1959 auf der Zechenbahn dort zugelassen werden und erhielt folgende Anschriften: Klöckner-Werke AG Bergbau, Zeche Königsborn 2/5, Lok 5"/1228. Mit der 1969 erfolgten Gründung der Ruhrkohle AG (RAG) erfolgte sukzessive auch eine einheitliche Umzeichnung der vorhandenen Dampfloks und so lief die ex-80 014 ab dem 1. April 1971 als „RAG D-721“. Zum 1. Januar 1972 musste die D-721 an die Schachanlage Heinrich-Robert in Pelkum-Herringen abgegeben werden. Dort bewährte sie sich ebenfalls bis zum Eintreffen von vier neuen Krauss-Maffei-Dieselloks der Bauart M700C im Frühjahr 1974.

Am 1. Mai 1974 wurde die D-721 abgestellt, obwohl sie aufgrund ihrer Fristen noch bis 1977 hätte laufen können. Am 2. Juli 1974 wurde die Lok vom Bundesbahndirektor Ulrich Kroll aus Essen gekauft und zunächst im DGEG-Eisenbahnmuseum in Bochum-Dahlhausen hinterstellt. Da aber die DGEG gerade die ehemalige 80 030 von RAG erworben hatte, überließ Kroll seine 80 014 dem englischen Eisenbahnliebhaber Dr. Peter Beet für sein Eisenbahnmuseum Steamtown Carnforth in der Grafschaft Lancashire.



Erfahren Sie die gesamte Geschichte dieser Lokomotive und wie sie zur Museumslokomotive wurde online unter:
<https://www.maerklin.de/de/produkte/details/article/37068>



MHI Sonderserie: Museumslokomotiven



37212



39193

Schotter und Wasser zum Bauabschnitt



39213 Diesellokomotive Baureihe 213

Vorbild: Diesellokomotive BR 213 der Deutsche Bahn Gleisbau GmbH (DBG). Betriebsnummer 213 333-8. Betriebszustand um 2012 bis 2015.

Modell: Mit Digital-Decoder mfx+ und umfangreichen Geräuschfunktionen. Geregelter Hochleistungsantrieb mit Schwungmasse zentral eingebaut. Alle 4 Achsen über Kardan angetrieben. Haftreifen. Fahrtrichtungsabhängig wechselndes Dreilicht-Spitzensignal und 2 rote Schlusslichter konventionell in Betrieb, digital schaltbar. Spitzensignal an Lokseite 2 und 1 jeweils separat digital abschaltbar. Wenn Spitzensignal an beiden Lokseiten abgeschaltet ist, dann beidseitige Funktion des Doppel-A-Lichtes. Führerstandbeleuchtung digital schaltbar. Beleuchtung mit wartungsfreien warmweißen und roten Leuchtdioden (LED). Neue Telex-Kupplung auf beiden Lokseiten jeweils separat digital schaltbar. Detaillierte Pufferbohle. Ansteckbare Bremschläuche liegen bei. Länge über Puffer 14,1 cm.

Auf einen Blick:

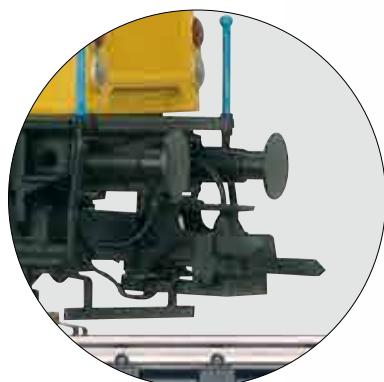
➤ **Neue Telex-Kupplung vorne und hinten separat digital schaltbar.**

Ein passendes Güterwagenset mit 4 Wagen wird unter der Artikelnummer 49969 exklusiv für die MHI angeboten.

Einmalige Serie.

€ 339,99 *

Digital Funktionen	CU	MS	MS 2	CS 1	CS 2-3	CS 2-3
Spitzensignal						Rangiergang
Telex-Kupplung vorn						Ankuppelgeräusch
Diesellok-Fahrgeräusch						Kuppelgeräusch
Signalhorn						Betriebsstoff nachfüllen
Telex-Kupplung hinten						Umgebungsgeräusch
Führerstandsbeleuchtung						Bahnübergang
Spitzensignal Lokseite 2						Bahnübergang
Rangierpfeif						Umgebungsgeräusch
Spitzensignal Lokseite 1						
Direktsteuerung						
Bremsquietschen aus						
Lüfter						
Kompressor						
Druckluft ablassen						
Kupplungswalzer						
Sanden						



Ausgerüstet mit der patentierten und kompakten Telex-Kupplung



49969

39213



49969 Güterwagen-Set „Bahnbaugruppe“

Vorbild: Vier unterschiedliche Wagen der Deutsche Bahn Gleisbau GmbH (DBG). Ein Werkstattwagen, ein Wasserwagen und zwei 4-achsige, offene Selbstentladewagen Facns. Betriebszustand um 2012 bis 2015.

Modell: Werkstattwagen, auf Basis BD3yg (Umbauwagen), vorbereitet zur Strom führenden Wagenverbindung entweder mit steckbaren Kurzkupplungsdeichseln 7319 oder trennbaren Kurzkupplungen 72020. Wasserwagen, auf der Basis eines Schweröl-Kesselwagens, mit ange-setzter Bühne und Leiter am Wagenende. Seitlich angesetzte Trittstufen und integrierte Trittmulden in der Kesselverkleidung. Selbstentladewagen in sehr filigraner Ausführung mit zahlreichen angesetzten Details. Geätzte Bremserbühne mit durchbrochenem Gitterrost. Rundschieber und Zusatz-rutschen separat angesetzt. Gesamtlänge über Puffer ca. 65,5 cm. Gleichstromradsatz E700580. Für Werkstattwagen Gleichstromradsatz E700580 und E406240.

Eine passende Diesellokomotive wird unter der Artikelnummer 39213 exklusiv für die MHI angeboten.

Einmalige Serie.

€ 164,99 * (4 Wagen)



Dieses Modell wird in einer einmaligen Serie nur für die Märklin Händler-Initiative (MHI) gefertigt. 5 Jahre Garantie auf alle MHI-Artikel und Club-Artikel (Märklin Insider und Trix Club) ab 2012. Garantiebedingungen, Altersangaben und Warnhinweise siehe Seite 31.





Jubiläum 100 Jahre Simplon-Orient-Express 1919-2019

EST-Dampflokomotive Serie 13 (241 A)

Die französische Ostbahn (EST) benötigte Anfang der 1920er-Jahre dringend eine leistungsfähige Maschine zur Beförderung ihrer schweren Schnellzüge auf der Strecke Paris – Belfort – Basel. Mit einer Höchstgeschwindigkeit von 120 km/h sollte die neue Lok in der Ebene einen 700 Tonnen schweren Zug mit 115 km/h konstant befördern können, was eine Dauerleistung von mindestens 2.720 PS erforderte. Noch ehrgeiziger war die Vorgabe, bei 5 ‰ Steigung 800 Tonnen Anhängelast mit 80 km/h zu ziehen. Hierfür waren rund 3.540 PS nötig – für Dampflok eine exorbitante Leistung!

Ein am 17. Januar 1926 von Fives-Lille ausgelieferter Prototyp mit der Nummer 41.001 präsentierte sich erstmals in Europa mit der „Mountain“-Radsatzfolge 2'D1'. Den französischen Gepflogenheiten entsprechend war sie als Vierzylinder-Verbundlok nach de Glehn/du Bousquet ausgebildet mit getrennt einstellbaren Heusinger-Steuerungen für das Hoch- und Niederdrucktriebwerk.

Nach ausgiebiger Erprobung folgten zwischen 1930 und 1934 weitere 89 Maschinen, die sich in einigen Details vom Prototyp unterschieden. 40 Exemplare mit den Nummern 241 002-041 erhielt dabei die EST und 49 Loks die ÉTAT. Der Prototyp wurde entsprechend in 241 001 umgezeichnet. Die 241 A besaßen einen für Europa neuartigen Kessel nach amerikanischem Muster mit großer Verbrennungskammer sowie Thermosyphons der Bauart Nicholson. Gespeist wurde der Kessel über einen Abdampfjektor und zwei Frischdampfjektoren. Die Innenzylinder (ND-Zylinder) wirkten auf den gekröpften ersten Kuppelradsatz, die Außenzylinder (HD-Zylinder) auf den zweiten. Über einen Schieber war es möglich, beim Anfahren oder bei großem Leistungsbedarf auch den Niederdruckzylindern Hochdruckdampf zuzuführen. Während die EST mit ihren „Mountains“ vor schweren Schnellzügen die Relation Paris – Belfort – Mulhouse – Basel bediente, die bergversessene oder sonnenhungrige Urlauber in die

Schweiz oder nach Italien brachten, gewährleistete die ÉTAT den Anschluss an die aus den USA oder Großbritannien anlandenden Schiffe in Cherbourg oder Le Havre. Doch die ÉTAT wurde mit ihren „Mountains“ nicht glücklich, da ihr hohes Gewicht und der große feste Radsatzstand angeblich einen hohen Schienenverschleiß verursachten. Daher verkaufte sie alle 49 Maschinen an die EST. Nach ihrer Gründung 1938 übernahm die SNCF alle 90 Loks, welche dann nach verschiedenen vorübergehenden Umzeichnungen die Nummern 241 A 1-41 (EST-Loks in der ursprünglichen Reihenfolge) und 241 A 42-90 (ex ÉTAT-Maschinen in geänderter Reihenfolge) erhielten. Die SNCF setzte die Maschinen bis zu ihrer Ausmusterung in den Jahren 1960 bis 1965 hauptsächlich zwischen Paris und Straßburg sowie Paris und Basel ein. Erhalten blieben zwei Exemplare: die 241 A 1 im Eisenbahnmuseum Mulhouse und die 241 A 65 betriebsfähig in der Schweiz.



© CIWL

Altersangaben und Warnhinweise siehe Seite 31.



39243 Schnellzug-Dampflokomotive Serie 13 EST

Vorbild: Schwere Schnellzug-Dampflokomotive mit Schlepptender Serie 13 (241-A) der Französischen Ostbahn (EST). Ausführung als Lokomotive für den Simplon-Orient-Express. Typspezifische Änderung der Windleitbleche und Zweilicht-Spitzensignal mit einer Lampe oben und einer Lampe unten. Lok-Betriebsnummer 241 A 002. Betriebszustand um 1933.

Modell: Mit Digital-Decoder mfx+ und umfangreichen Licht- und Soundfunktionen. Geregelter Hochleistungsantrieb mit Schwungmasse im Kessel. 4 Achsen angetrieben. Haftreifen. Lokomotive und Tender weitgehend aus Metall. Rauchsatz aus 72270 ist serienmäßig eingebaut. Fahrtrichtungsabhängig wechselndes Zweilicht-Spitzensignal an Lok und Tender sowie eingebauter Rauchsatz konventionell in Betrieb, digital schaltbar. Zusätzlich ist eine Führerstandsbeleuchtung digital schaltbar. Beleuchtung mit wartungsfreien warmweißen Leuchtdioden (LED). Verstellbare Kupplung mit Kinematik zwischen Lok und Tender. Am Tender kinematikgeführte Kurzkupplung mit NEM-Schacht. Befahrbarer Mindestradius 437,5 mm. Bremschläuche, Heizkupplung und Schraubenkupplungsimitation liegen bei. Länge über Puffer 30,4 cm.

Zwei Schnellzugwagen-Sets zum Simplon-Orient-Express werden unter den Artikelnummern 42790 und 42791 im Märklin H0-Sortiment angeboten.

Dieses Modell finden Sie in Gleichstromausführung im Trix H0-Sortiment unter der Artikelnummer 22913.

Auf einen Blick:

- **Formänderungen für die Ausführung als Serie 13 der Französischen Ostbahn (EST).**
- **Führerstandsbeleuchtung digital schaltbar.**
- **Serienmäßig mit Rauchsatz ausgestattet.**

€ 649,99 *

Digital Funktionen	CU	MS	MS 2	CS1	CS2-3	CS2-3
Spitzensignal						Betriebsstoff nachfüllen
Rauchsatz						Betriebsstoff nachfüllen
Dampflok-Fahrgeräusch						Betriebsstoff nachfüllen
Lokpfeif						Sanden
Direktsteuerung						Schaffnerpfeif
Bremsquietschen aus						Sicherheitsventil
Führerstandsbeleuchtung						Rangier-Doppel-A-Licht
Rangierpfeif						Rangiergang
Lichtfunktion 1						Ankuppelgeräusch
Dampf ablassen						
Kohle schaufeln						
Kipprost						
Luftpumpe						
Wasserpumpe						
Injektor						
Schienenstoß						



Sehr detaillierte Modell-Umsetzung als Serienvariante der EST



Umgesetzt mit Signal-system wie es früher einmal war







Jubiläum 100 Jahre Simplon-Orient-Express 1919-2019



42790 Schnellzugwagen-Set 1 „Simplon-Orient-Express“

Vorbild: 5 verschiedene Schnellzugwagen unterschiedlicher Bauarten, in der Ausführung der Compagnie Internationale des Wagons-Lits et des Grands Express Européens (CIWL), für den Simplon-Orient-Express. Davon 2 vierachsige Gepäckwagen, 1 sechssachsiger Speisewagen, 2 vierachsige Schlafwagen, jeweils in stahlblauer Farbgebung. Zustand Anfang der 1930er-Jahre.

Modell: Feine Ausführung der Modelle mit vielen angesetzten Details. Verschiedenfarbige Inneneinrichtungen. Unterschiedliche Betriebsnummern. Ein Gepäckwagen serienmäßig ausgestattet mit Digital-Decoder mfx, zum Schalten von Licht- und Geräuschfunktionen sowie rot leuchtenden Schlusslaternen. Eingezogene Faltenbälge mit hochgeklappten Übergangsblechen für Endwagen der Garnitur. An diesen Seiten der Endwagen jeweils auch nur Kurzkupplungskopf im Normschacht. Türen der Gepäckwagen können geöffnet werden. Alle Wagen mit serienmäßig eingebauter LED-Innenbeleuchtung und serienmäßig eingebauten trennbaren Strom führenden Kurzkupplungen. Tischlampen im Speisewagen sind beleuchtet und sind gemeinsam mit der Innenbeleuchtung und den roten Schlusslichtern konventionell in Betrieb, digital schaltbar. Strom führende Kurzkupplungen können durch beiliegende Strom führende feste

Kupplungsdeichseln getauscht werden. Schleifer zur Stromaufnahme an einem Gepäckwagen.
Gesamtlänge über Puffer 117,5 cm.

Dieses Wagen-Set finden Sie in Gleichstromausführung im Trix H0-Sortiment unter der Artikelnummer 23219.

€ 559,99 * (5 Wagen)



Digital Funktionen	CU	MS	MS 2	CS 1	CS 2-3
Innenbeleuchtung					
Schlusslicht					
Laderraumtür					
Beladen					
Betriebsgeräusch 1					
Dialog					
Dialog					
Dialog					
Dialog					
Dialog					
Betriebsgeräusch 2					
Schnarchen					
Schaffner					



Die roten Schlusslaternen sind digital schaltbar



Altersangaben und Warnhinweise siehe Seite 31.

| 42790 | 42790 | 42791 | 42790



42791 Schnellzugwagen-Set 2 „Simplon-Orient-Express“

Vorbild: 3 verschiedene 4-achsige Schlafwagen, in der Ausführung der Compagnie Internationale des Wagons-Lits et des Grands Express Européens (CIWL), für den Simplon-Orient-Express. Jeweils in stahlblauer Farbgebung. Zustand Anfang der 1930er-Jahre.

Modell: Feine Ausführung der Modelle mit vielen angesetzten Details. Unterschiedliche Betriebsnummern. Alle Wagen mit serienmäßig eingebauter LED-Innenbeleuchtung und serienmäßig eingebauten trennbaren Strom führenden Kurzkupplungen. Innenbeleuchtung wird über den Schleifer an einem Gepäckwagen aus Wagen-Set 42790 mit Strom versorgt, ist konventionell in Betrieb und digital über Decoder im Wagen-Set 42790 schaltbar. Strom führende Kurzkupplungen können durch beiliegende Strom führende feste Kupplungsdeichseln getauscht werden. Gesamtlänge über Puffer 72,7 cm.

Dieses Schnellzugwagen-Set dient als Ergänzung zum Schnellzugwagen-Set 42790. Die Innenbeleuchtung kann nur in Verbindung mit 42790 in Betrieb genommen werden.

Dieses Wagen-Set finden Sie in Gleichstromausführung im Trix H0-Sortiment unter der Artikelnummer 23220.

€ 309,99 * (3 Wagen)



Außerordentlich filigran
und detailreich



Compagnie Internationale des Wagons-Lits et des Grands Express Européens (CIWL) ist eine eingetragene Handelsmarke der Wagons-Lits Diffusion (WLD), Paris, Frankreich. Jedes Recht auf Vervielfältigung wird vorbehalten.
© Wagons-Lits Diffusion – France.



42791

42791

42790

42790

39243

Achtung! Oberleitungsarbeiten



39940 Zweiwege-Unimog mit Fahrleitungsbauwagen

Vorbild: Zweiwege-Unimog mit Schubrahmen und Fahrleitungsbauwagen der DB Bahnbau Gruppe GmbH der Deutschen Bahn AG (DB AG). Unimog Typ 1650. Fahrleitungsbauwagen als Schutzwagen. Einsatz zur Installation von Oberleitungssystemen. Betriebszustand um 2017.

Modell: Mit Digital-Decoder mfx+ und umfangreichen Geräuschfunktionen. Geregelter Hochleistungsantrieb im Fahrleitungsbauwagen untergebracht. Wartungsfreier Motor in kompakter Bauform. Beide Achsen des Fahrleitungsbauwagens angetrieben. Fahrtrichtungsabhängig wechselndes Dreilicht-Spitzensignal am Unimog und zwei rote Schlusslichter am Fahrleitungsbauwagen konventionell in Betrieb, digital schaltbar. Spitzensignal hinten und Spitzensignal vorne jeweils digital separat abschaltbar. Doppel-A-Lichtfunktion. Beleuchtung der Führerhauskabine und Warnblinklicht auf dem Führerhaus jeweils separat digital schaltbar. Beleuchtung mit wartungsfreien Leuchtdioden (LED). Länge über Puffer 23 cm.

Auf einen Blick:

➤ **Mit Spielwelt Digital-Decoder mfx+ und vielfältigen Licht- und Soundfunktionen.**

Dieses Produkt entstand in Kooperation mit der Firma Viessmann Modellspielwaren GmbH.

€ 399,99 *



Fahrleitungsbauwagen mit Schlusslichtern



Digital Funktionen	CU	MS	MS 2	MS 1	CS1	CS2-3	CS2-3
Spitzensignal							Umgebungsgeräusch
Warnblinklicht							Dialog
Fahrgeräusch							Dialog
Signalton 1							
Direktsteuerung							
Bremsquietschen aus							
Spitzensignal hinten aus							
Signalton 2							
Spitzensignal vorne aus							
Führerstandsbeleuchtung							
Umgebungsgeräusch 1							
Umgebungsgeräusch 2							
Umgebungsgeräusch 3							
Dialog							
Dialog							
Dialog							



45085 Flachwagen-Set „100 Jahre Schweizer National-Circus Knie“

Vorbild: 3 zweiachsige Flachwagen der Bauart Kps, mit langem Radstand, in braun/schwarzer Grundfarbgebung. Alle Flachwagen mit Zirkus-Anhänger beladen. Schweizerische Bundesbahnen (SBB). Betriebszustand 2018.

Modell: 3 Zirkus-Anhänger aus Metall als Beladung für die Flachwagen. Rungen für die Flachwagen liegen zum Einstecken bei. Zirkus-Anhänger mit neuen Wagen-Nummern. Flachwagen mit neuen Betriebsnummern. Alle Wagen einzeln verpackt, mit zusätzlicher Umverpackung.

Gesamtlänge über Puffer 47,5 cm.

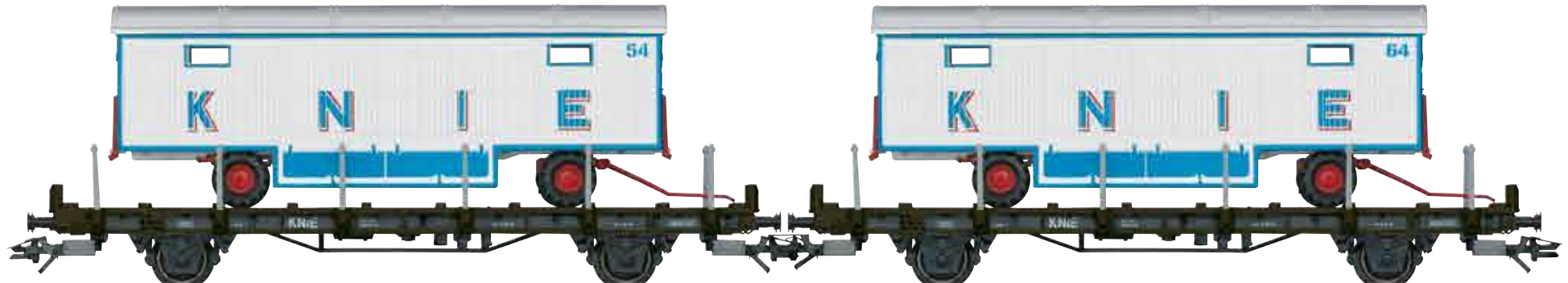
Gleichstromradsatz je Wagen E700580.

Auf einen Blick:

➤ 100 Jahre Schweizer National-Circus Knie.

Das Flachwagen-Set ist die ideale Ergänzung zur Zugpackung „100 Jahre Schweizer National-Circus Knie“, die Sie unter der Artikelnummer 26615 im Märklin H0-Sortiment finden.

€ 179,99 * (3 Wagen)



45085

26615

Dänemark



46393 Säuretopfwagen mit Bremserbühne

Vorbild: Säuretopfwagen mit Bremserbühne. Privatwagen der Dansk Svovlsyre- og Superphosphat-Fabrik (Dssf), Hjemsted Frederiksberg. Eingestellt bei den Dänischen Staatsbahnen (DSB).

Modell: Detaillierte, filigrane Fachwerksverstrebrungen. Beladen mit Säurebehältern. Länge über Puffer 11,3 cm. Gleichstromradsatz E700580. Trix-Express-Radsatz E258259.

€ 37,99 *

Detaillierte, filigrane Fachwerksverstrebrungen



Schweden



46165 Gedeckter Güterwagen Gbl

Vorbild: Gedeckter Güterwagen Gbl der Schwedischen Staatsbahnen (SJ). Basis ist die frühere Austauschbauart GI „Dresden“. Kurze Ausführung, ohne Handbremse, Bremserbühne und Bremserhaus. Betriebszustand um 1970.

Modell: Mit Sprengwerk und zusätzlichen Trittbrettern. Länge über Puffer 13,9 cm. Gleichstromradsatz E700580.

€ 35,99 *

Mit Sprengwerk und zusätzlichen Trittbrettern



Luxemburg



47101 Schiebeplanenwagen Bauart Rilnss

Vorbild: 4-achsiger Schiebeplanenwagen der Bauart Rilnss mit blau-grauer Plane. Schiebeplanenwagen der Luxemburgischen Staatsbahnen (CFL), zugeteilt dem Güterverkehr CFL Cargo. Europäische Standardbauart mit 19,90 m Länge. Ausführung mit eckigen Puffern.

Modell: Drehgestelle Typ Y 25. Metalleinlage für gute Laufeigenschaften. Spezifische Ausführung des Unterbodens. Viele angesetzte Einzelheiten. Darstellung mit geschlossener Plane. Länge über Puffer 22,9 cm. Gleichstromradsatz E700580.

€ 47,99 *





36209 Elektrolokomotive Baureihe 380

Vorbild: Elektrolokomotive BR 380 (Škoda Typ 109 E) der Tschechischen Staatsbahn (ČD). Betriebsnummer 380 001-8.

Modell: Elektrolokomotive in Metallausführung, mit Digital-Decoder mfx und umfangreichen Geräuschfunktionen. Spezialmotor, zentral eingebaut. 4 Achsen über Kardan angetrieben. Haftreifen. Fahrtrichtungsabhängig wechselndes Dreilicht-Spitzensignal und 2 rote Schlusslichter, konventionell in Betrieb, digital schaltbar. Spitzensignal an Lokseite 2 und 1 jeweils separat digital abschaltbar. Wenn das Spitzensignal an beiden Lokseiten abgeschaltet ist, dann beidseitige Funktion des Doppel-A-Lichtes. Beleuchtung mit warmweißen und roten Leuchtdioden (LED). 2 mechanisch funktionsfähige Dachstromabnehmer. Länge über Puffer ca. 20,7 cm.

Auf einen Blick:

- **Lokomotive mit eingebautem mfx-Decoder und vielfältigen Soundfunktionen.**
- **Kulissengeführte Kupplung.**

Dieses Modell finden Sie in Gleichstromausführung im Trix H0-Sortiment unter der Artikelnummer 22298.

Lieferung 2020.

€ 279,99 *

Digital Funktionen	CU	MS	MS 2	CS1	CS2-3
Spitzensignal	█	█	█	█	█
Bahnhofsansage	█	█	█	█	█
E-Lok-Fahrgeräusch	█	█	█	█	█
Signalhorn	█	█	█	█	█
Direktsteuerung	█	█	█	█	█
Bremsquietschen aus	█	█	█	█	█
Spitzensignal Lokseite 2	█	█	█	█	█
Rangierpfeiff	█	█	█	█	█
Spitzensignal Lokseite 1	█	█	█	█	█
Türenschießen	█	█	█	█	█
Lüfter	█	█	█	█	█
Schaffnerpfeiff	█	█	█	█	█
Luftpresser	█	█	█	█	█
Druckluft ablassen	█	█	█	█	█
Sanden	█	█	█	█	█
Kuppelgeräusch	█	█	█	█	█



Mit neuer Betriebsnummer



Zubehör



55017 RC3 Funkhandregler

Funkhandregler zur drahtlosen Fernsteuerung von Loks und Funktionsartikeln über die Zentralen CS 2 und CS 3. Durch die große Reichweite ist das Gerät auch für große Anlagen einsetzbar. Grafikdisplay mit sehr hohem Kontrast auch bei direkter Sonneneinstrahlung gut ablesbar, mit Hintergrundbeleuchtung für Dämmerungs- und Nachtbetrieb. 2 verschiedene Fahrzeuge gleichzeitig steuerbar, diese können über die CS aufgerufen werden. 16 bzw. 32 Funktionen schaltbar, je nach Konfiguration der CS 2 bzw. CS 3. Bis zu 4095 Weichen bzw. Signale schaltbar. Updatemöglichkeit über den Funkempfänger RC3 und die CS 3. Zum Betrieb werden 3 Batterien AA benötigt, diese sind im Lieferumfang nicht enthalten. Zum Anschluss an die CS 2/CS 3 wird ein RC3-Funkempfänger 55057 benötigt, dieser ist im Lieferumfang nicht enthalten. Größe 185 x 80 x 35 mm.



€ 279,99 *

Auch für andere Baugrößen, bei denen die Loks über die CS 2/CS 3 digital gesteuert werden, geeignet. **Ermöglicht drahtlose Steuerung mittels Funk.**



55057 RC3 Funkempfänger

Funkempfänger für den drahtlosen RC3-Sender 55017. Anschlussmöglichkeiten über CAN-Bus Kabel am Gerät an die CS 2 und CS 3 im Digitalbetrieb. Maximal können 8 RC3-Sender 55017 zugeordnet werden. Updatemöglichkeit über die CS 3. Größe 68 x 78 x 20 mm.

Auch für andere Baugrößen, bei denen die Loks über die CS 2/CS 3 digital gesteuert werden, geeignet. **Ermöglicht drahtlose Steuerung mittels Funk.**

€ 159,99 *



MHI Exklusiv Modell

Schuco Baumaschinen-Modell Liebherr Mobilbagger A922 Rail im Maßstab 1/87

Liebherr Zweibegebagger stehen auf Baustellen für Kraft und Geschwindigkeit. Diese Maschinen erbringen täglich Leistungen auf höchstem Niveau. Der A 922 Rail Litronic kann als Zweibegebagger wahlweise auf der Straße oder auf Eisenbahnschienen eingesetzt werden. An beiden Seiten des Unterwagens ist das Schienenfahrwerk angebracht.

Das Schuco Modell ist eine komplette Neuentwicklung in Metallausführung und Kunststoffteilen, ist ausgestattet mit vollbeweglichem Baggerarm, drehbaren Oberwagen und klappbarem Schienenfahrwerk, damit ist Einsatz sowohl auf der Schiene, als auch auf der Straße möglich.

Das Modell wird exklusiv für die MHI in der Beschriftung der Fa. „LEONHARD WEISS“ hergestellt. Das Modell im Maßstab 1/87 ist ca. 100 mm lang, 31,5 mm breit und 34,5 mm hoch und wiegt ca. 120 g.

€ 39,99 *



Märklin Start up Club-Jahreswagen 2019



48619 Märklin Start up Club-Jahreswagen 2019

Vorbild: Rungenwagen Kbs der Deutschen Bundesbahn (DB).

Modell: Rungenwagen mit neuer Betriebsnummer. 18 fest stehende Rungen. Relex-Kupplungen.

Länge über Puffer 11,5 cm. Gleichstromradsatz E700580.

Inklusive 12 kurzen STAEDTLER Farbstiften, einem STAEDTLER Radierer rasoplast sowie einem STAEDTLER Kunststoffspitzer (Kunststoffspitzer kann farblich variieren). Farbstifte dienen als Wagenbeladung.

Tolles Produkt, welches sich ideal für den Schulanfang eignet und mit den Produkten, aus dem Märklin Start up Sortiment, beliebig kombiniert werden kann.

Auf einen Blick:

- **Wagen inklusive Schulartikeln.**
- **Farbstifte dienen als Transportware.**
- **Tolles kindgerechtes Produkt zum Schulanfang.**

Jahresmodell für Mitglieder des Märklin Start up Clubs und Märklin Insider.

Einmalige Serie.

€ 19,99 *



Märklin Magazin-Jahreswagen



48519 Märklin Magazin-Jahreswagen H0 2019

Vorbild: 4-achsiger Druckgas-Kesselwagen mit Sonnenschutzdach und Bremserbühne. Privatwagen des Märklin Magazins, eingestellt bei der Deutschen Bundesbahn (DB). Betriebszustand um 1990.

Modell: Detailliertes Fahrgestell mit durchbrochenem Rahmen. Außenlangträger als U-Profil mit Seilösen. Drehgestelle nach Bauart Minden-Dorstfeld. Kessel mit Sonnenschutzdach. Angesetzte Bremserbühne.

Länge über Puffer 14,6 cm. Gleichstromradsatz E700580.

Trix-Express-Radsatz E33357811.

Einmalige Serie.

€ 39,99 *



80829 Märklin Magazin-Jahreswagen Spur Z 2019

Vorbild: 2-achsiger offener Güterwagen E 037, als Privatwagen des Märklin Magazins eingestellt bei der Deutschen Bahn (DB). Betriebszustand um 1990.

Modell: Wagenaufbau aus Kunststoff hochdetailliert und fein bedruckt. Schwarz vernickelte Scheibenräder. Länge über Puffer 46 mm.

Einmalige Serie.

Fortsetzung der beliebten MM-Wagen-Serie.

€ 33,99 *



Dieses Modell wird in einer einmaligen Serie nur für die Märklin Händler-Initiative (MHI) gefertigt. 5 Jahre Garantie auf alle MHI-Artikel und Club-Artikel (Märklin Insider und Trix Club) ab 2012. Garantiebedingungen, Altersangaben und Warnhinweise siehe Seite 31.

Zugpackung „Nahverkehr“



81356 Zugpackung „Nahverkehr“



Modell: Lokomotive mit Glockenankermotor, alle Achsen angetrieben. Beleuchtung mit wartungsfreien Leuchtdioden, Dreilicht-Spitzensignal mit der Fahrtrichtung wechselnd rot/weiß. Silberling-Steuerwagen mit Dreilicht-Spitzensignal mit automatischem Lichtwechsel mit der Fahrtrichtung rot/weiß. Lokomotive und Wagen in Sonderausführung einzeln nicht erhältlich. Zuglänge ca. 435 mm.

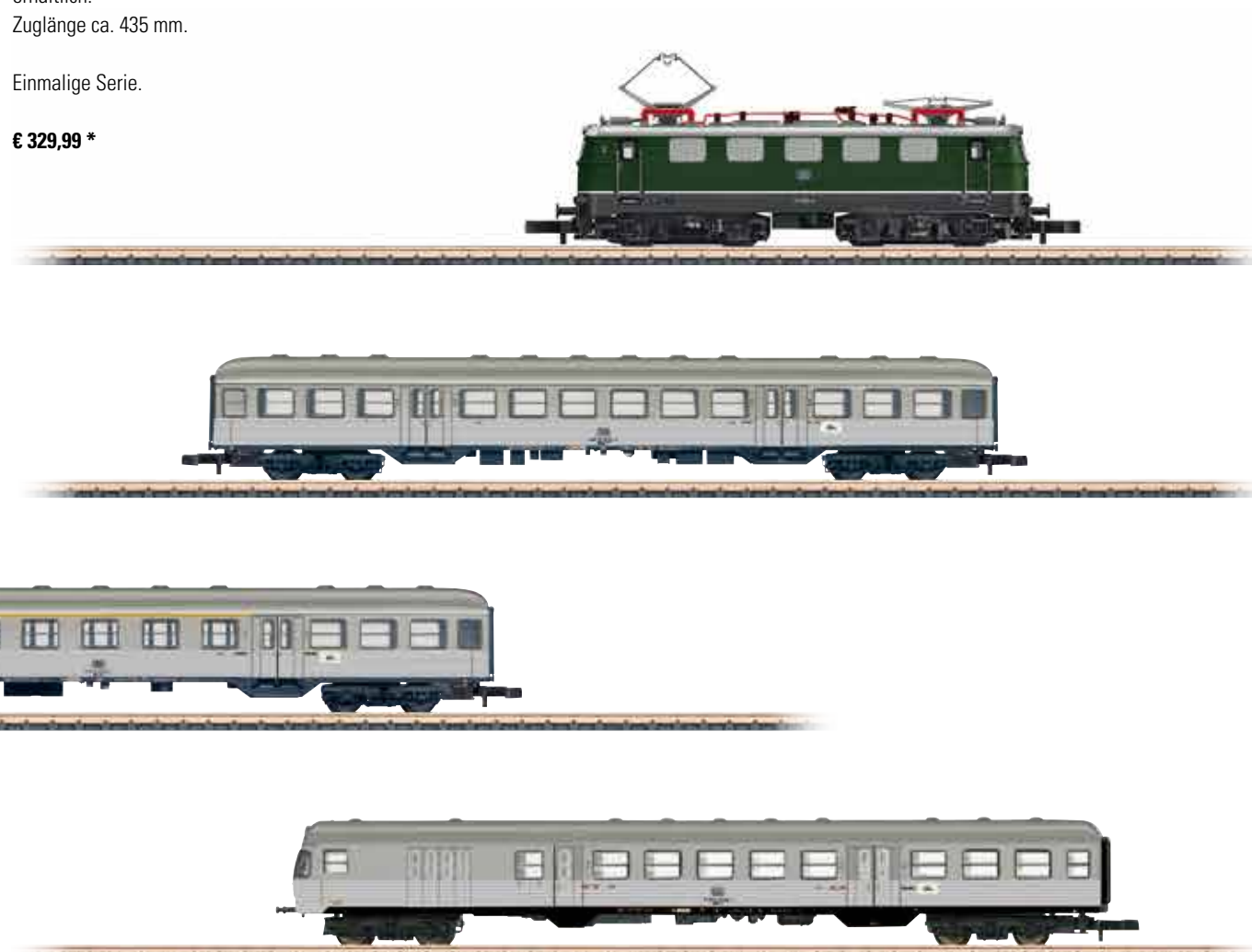
Einmalige Serie.

€ 329,99 *

Auf einen Blick:

➤ Lokomotive mit Glockenankermotor.

Vorbild: 1 Elektrolokomotive Baureihe 141 der Deutschen Bundesbahn (DB) in der Ausführung mit 5 Lampen an Lokführerstand 1 und 2, Mehrfachdüsenlüfter mit senkrechten Lamellen und umlaufender Regenrinne. 1 Nahverkehrswagen „Silberling“ 2. Klasse Bnrzb 725, 1 Nahverkehrswagen „Silberling“ 1./2. Klasse ABnrzb 704, 1 Nahverkehrs-Steuerwagen „Silberling“ 2. Klasse mit Steuerabteil. Alle Fahrzeuge im Zustand der Epoche IV.



➤ Dieses Modell wird in einer einmaligen Serie nur für die Märklin Händler-Initiative (MHI) gefertigt. 5 Jahre Garantie auf alle MHI-Artikel und Club-Artikel (Märklin Insider und Trix Club) ab 2012. Garantiebedingungen, Altersangaben und Warnhinweise siehe Seite 31.



© T. Estler





88636 Diesellokomotive Reihe 1100

Vorbild: Reihe TMY der Schwedischen Privatbahn TÅGAB. Frühere dänische Reihe MY 1100. Design der amerikanischen Great Northern.

Modell: Mit Glockenankermotor. Beide Drehgestelle angetrieben. Neue vorbildgerechte Drehgestellblenden. Weiße LED-Spitzenbeleuchtung mit der Fahrtrichtung wechselnd. Dunkle Radkränze. Gehäuse aus metallgefülltem Kunststoff. Länge über Puffer 88 mm.

€ 229,99 *

Auf einen Blick:

- Glockenankermotor.
- Neue vorbildgerechte Drehgestellblenden.

Gehäuse aus metallgefülltem Kunststoff



Zubehör



89023 Fahrzeug-Set

Inhalt: 5-teiliges Fahrzeug-Set bestehend aus:

1 x gealterter LKW einer ehemaligen Göppinger Brauerei, 1 x gealterter Firmen-Lkw der Fa. Gebr. Märklin & Cie, 1 x Kälble Zugmaschine, 1 x Gabelstapler, 1 x Kieslaster.

Alle Fahrzeuge aus Metall, in vielen Epochen verwendbar.

€ 99,99 *



Altersangaben und Warnhinweise siehe Seite 31.

M Ä R K L I N

1

S E I T 1 9 6 9



*DAS IST MEHR ALS
EINE MODELLEISENBAHN.
DAS IST DIE ZUKUNFT
VON MÄRKLIN 1.*

Vor 50 Jahren hat Märklin die Spur 1 aufs Gleis gestellt. Nun ist die Zeit reif, den Anspruch auf technologische Perfektion und maximale Ästhetik unserer Design-Meisterstücke in Zukunft mit einem neuen Auftritt zu unterstreichen. Denn wo Märklin 1 draufsteht, ist erstklassige Qualität drin. Und das können Sie erleben – an jedem einzelnen Modell wie dem Schweizer Krokodil genauso wie am gesamten Markenauftritt.

Gigantische Schönheit



55082 Dampflokomotive Serie 241-A

Mit Beginn der 1930er Jahre erschienen die mächtigen Dampfloks der Reihe 241 A auf Frankreichs Schienen. In den „goldenen“ Zeiten des Reisens vor dem Zweiten Weltkrieg beförderten sie schwere Schnellzüge zwischen Paris und den Atlantikhäfen Cherbourg und Le Havre sowie zwischen Paris und Basel. Dort gehörte auch der berühmte Arlberg-Orient-Express zu ihren Aufgaben. Nach Kriegsende fuhren sie bis 1965 hauptsächlich zwischen Paris und Straßburg sowie Paris und Basel. Erhalten blieben die 241 A 1 im Eisenbahnmuseum Mulhouse sowie die 241 A 65 als größte betriebsfähige Dampflok Europas in der Schweiz.

Vorbild: Schwere Schnellzug-Dampflokomotive mit Schlepptender der Serie 241-A. Ausführung als Museumslokomotive Serie 241-A-65, im optischen Zustand der Französischen Staatsbahnen (SNCF). Aktueller Betriebszustand, so wie die Lokomotive derzeit betriebsfähig im Depot in Full-Reuenthal in der Schweiz beheimatet ist.

Modell: Komplette Neukonstruktion aus Metall. Fahrgestell, Lokaufbau mit Kessel und Führerhaus aus Zinkdruckguss. Sonstige Ansetzteile weitestgehend aus Metall (MS). Hochdetailliertes Modell mit vielen angesetzten Details und höchstdetailliertem Führerstand. Sanddeckel zum Öffnen und Rauchkammertür mit Zentralverschluss ebenfalls zum Öffnen. Bewegliche Führerstandstüren, u.v.m. Mit mfx-Digital-Decoder mit 32 Funktionen, geregelttem Hochleistungsantrieb und Geräuschgenerator mit radsynchronem Fahrgeräusch sowie umfangreichen Geräuschfunktionen. Eingebauter Pufferkodensator. Alle Treibachsen angetrieben.

Eingebauter Rauchgenerator mit radsynchronem Dampfausstoß, Zylinderdampf und Dampfpeife. Triebwerksbeleuchtung, Dreilicht-Spitzensignal mit epochengerechter Lichtfärbung mit der Fahrtrichtung wechselnd. Stirnbeleuchtung konventionell in Betrieb, digital schaltbar. Beleuchtung mit wartungsfreien warmweißen LEDs. Rotes Rücklicht schaltbar. Führerstands- und mehrfarbige Feuerbüchsenbeleuchtung (Flackern). Steuerungsumschaltung (Vor-, Rückwärts, Dauerbetrieb) in 3 Stufen. Befahrbarer Mindestradius 1.020 mm. Länge über Puffer 83,8 cm. Gewicht ca. 8,2 kg.

€ 4.499,99 *



Optisch und haptisch ein Genuss:
Führerstandstüren, Rauchkammertür oder Sanddeckel
sind beweglich, der Führerstand, die Trittleitern und
Trittstufen sind akkurat nachgebildet

***Komplette Neuentwicklung erstmalig als Spur 1 Modell
Ausgestattet mit einem mfx-Decoder für den Betrieb unter
Wechselstrom, Gleichstrom, Märklin Digital und DCC***



Für die wahre Größe bitte umklappen!

Auf einen Blick:

- **Komplette Neuentwicklung.**
- **Hochdetaillierte Vollmetallbauweise.**
- **Fahrwerk, Aufbauten, Kessel etc. aus Zinkdruckguss, Ansetzteile aus Messing.**
- **Neue Decodergeneration mit Strompuffer und 32 Funktionen.**
- **Rauchgenerator mit radsynchronem Dampfstoß, Zylinderdampf und Dampfpeife.**
- **Lastgesteuertes radsynchrones Fahrgeräusch.**
- **Feuerbüchsenflackern zweifarbig.**
- **Führerstandsbeleuchtung.**
- **mfx-Decoder für Betrieb mit Wechselstrom, Gleichstrom, Märklin Digital und DCC.**
- **Steuerungsumschaltung (Vor-, Rückwärts, Dauerbetrieb) in 3 Stufen mit Servomotor.**



Märklin Store-Lok 2019



39047 Dampflokomotive Baureihe 42

Vorbild: Schwere Güterzug-Dampflokomotive Baureihe 42, mit Wannentender 2'2'T30 der Deutschen Reichsbahn (DR), in Tarnlackierung. Mit Witte-Windleitblechen der Regelausführung, Vorlauf-Radsatz mit Vollrädern, beide unteren Stirnlampen vorne an der Lok im Zylinderblock eingebaut. Kein Löscheschutzblech unterhalb der Rauchkammertür. Lok-Betriebsnummer 42 507. Betriebszustand um 1944.

Modell: Mit Digital-Decoder mfx+ und umfangreichen Geräuschkfunktionen. Geregelter Hochleistungsantrieb mit Schwungmasse im Kessel. 5 Achsen angetrieben. Haftreifen. Lokomotive und Wannentender weitgehend aus Metall. Eingerichtet für Rauchsatz 7226. Fahrtrichtungsabhängig wechselndes Zweilicht-Spitzensignal und nachrüstbarer Rauchsatz konventionell in Betrieb, digital schaltbar. Führerstandsbeleuchtung zusätzlich digital schaltbar. Beleuchtung mit wartungsfreien warmweißen Leuchtdioden (LED). Kurzkupplung mit Kinematik zwischen Lok und Tender. Hinten am Tender und vorne an der Lok kinematikgeführte Kurzkupplung mit NEM-Schacht. Befahrbarer Mindestradius 360 mm. Kolbenstangenschutzrohre, Bremsschläuche und Schraubenkupplungsimitationen liegen bei. Länge über Puffer 26,4 cm.

Auf einen Blick:

- **Lieferung mit Sammlervitrine und Echtheitszertifikat.**
- **Vorbildgerechte Formänderungen für die Ausführung als Reichsbahn-Version.**
- **Mit Frostschutzverkleidungen an Luftpumpe und Schmierleitungen.**
- **Sondermodell – nur in den Märklin Stores erhältlich (D: Mainz, Essen, Stuttgart, Neustadt/Donau, Mühlheim/Main, München, Hamburg. NL: Utrecht. IT: Bergamo. JP: Osaka).**

Limitierte Auflage. Exklusive Serie 2019 für Märklin Stores.

€ 499,99 *

Digital Funktionen	CU	MS	MS 2	CS1	CS2-3	CS2-3
Spitzensignal						■
Rauchsatzkontakt						■
Dampflokom-Fahrgeräusch						■
Lokpfeif						■
Direktsteuerung						■
Bremsquietschen aus						■
Führerstandsbeleuchtung						■
Rangierpfeif						■
Dampf ablassen						■
Kohle schaufeln						■
Kipprost						■
Luftpumpe						■
Wasserpumpe						■
Injektor						■
Betriebsstoff nachfüllen						■
Schienenstoß						■





45088 Flachwagen-Paar „Flugzeug-Transport“

Vorbild: 1 Flachwagen mit langem Radstand, Bauart Sm Augsburg und 1 Flachwagen mit kurzem Radstand und Bremserhaus, Bauart H Regensburg. Beide Wagen der Deutschen Reichsbahn (DR). Ein Flugzeug Messerschmitt BF 109, zerlegt zum Bahntransport. Betriebszustand Anfang der 1940er-Jahre.

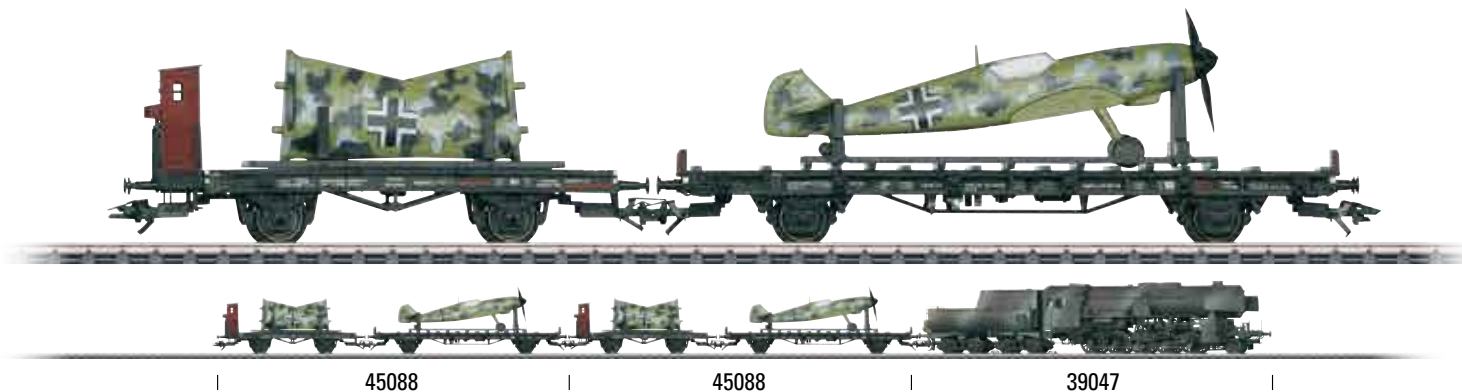
Modell: Flachwagen mit langem Radstand und Ladegestell zum Transport des Flugzeug-Rumpfes, Flachwagen mit kurzem Radstand, Bremserbühne mit Bremserhaus und Ladegestell zum Transport der Flügel-Paare. 1 Flugzeugmodell (Busch). Rumpf und Tragflächen vormontiert und mit Ladegestellen gesichert. Gesamtlänge über Puffer 27,4 cm. Gleichstromradsatz je Wagen E700580.

Auf einen Blick:

- **Flugzeug-Modell in aufwendiger Lackierung.**
- **Flugzeug-Rumpf und Flügel zu ganzem Modell zusammensteckbar.**

Limitierte Auflage. Exklusive Serie 2019 für Märklin Stores.

€ 54,99 *



Märklin MHI Garantiebedingungen

Unabhängig von den Ihnen gesetzlich zustehenden, nationalen Gewährleistungsrechten gegenüber Ihrem Märklin MHI-Fachhändler als Ihrem Vertragspartner oder Ihren Rechten aus Produkthaftung gewährt die Firma Gebr. Märklin & Cie. GmbH Ihnen beim Kauf dieser Märklin MHI-Produkte (diese Produkte sind mit dem Piktogramm ausgezeichnet) zusätzlich eine Hersteller-Garantie von 60 Monaten ab Kaufdatum zu den nachfolgend aufgeführten Konditionen. Damit haben Sie unabhängig vom Kaufort die Möglichkeit, auch direkt bei der Firma Märklin als Hersteller des Produktes aufgetretene Mängel oder Störungen zu reklamieren. Die Märklin Herstellergarantie gilt nur für die Technik der Modelle. Optische Mängel oder unvollständige Produkte können im Rahmen der Gewährleistungspflicht beim Verkäufer der Ware reklamiert werden.

Garantiebedingungen

Diese Garantie gilt für Märklin – Sortimentsprodukte und Einzelteile, die bei einem Märklin Fachhändler weltweit gekauft wurden. Als Kaufnachweis dient entweder die vom Märklin Fachhändler komplett ausgefüllte Garantie-Urkunde oder die Kaufquittung. Daher empfehlen wir unbedingt, diese Garantie-Urkunde zusammen mit der Kaufquittung aufzubewahren.

Inhalt der Garantie/Ausschlüsse: Diese Garantie umfasst nach Wahl des Herstellers die kostenlose Beseitigung eventueller Störungen oder den kostenlosen Ersatz schadhafter Teile, die nachweislich auf Konstruktions-, Herstellungs- oder Materialfehler beruhen, inklusive der damit verbundenen Service-Leistungen. Weitergehende Ansprüche aus dieser Herstellergarantie sind ausgeschlossen.

Die Garantieansprüche erlöschen

- Bei verschleißbedingten Störungen bzw. bei üblicher Abnutzung von Verschleißteilen.
- Wenn der Einbau bestimmter Elektronik Elemente entgegen der Herstellervorgabe von nicht dafür autorisierten Personen durchgeführt wurde.
- Bei Verwendung in einem anderen als vom Hersteller bestimmten Einsatzzweck.
- Wenn die in der Bedienungsanleitung aufgeführten Hinweise des Herstellers nicht befolgt wurden.
- Jegliche Ansprüche aus Garantie, Gewährleistung oder Schadensersatz sind ausgeschlossen, wenn in Märklin Produkte Fremtteile eingebaut werden, die nicht von Märklin freigegeben sind und hierdurch die Mängel bzw. Schäden verursacht wurden. Entsprechendes gilt für Umbauten, die weder von Märklin

noch von Werkstätten, die von Märklin autorisiert sind, durchgeführt werden. Grundsätzlich gilt zugunsten von Märklin die widerlegbare Vermutung, dass Ursache für die Mängel bzw. Schäden die vorgenannten Fremtteile bzw. Umbauten sind.

- Die Garantiefrist verlängert sich durch Instandsetzung oder Ersatzlieferung nicht. Die Garantieansprüche können entweder direkt bei dem Verkäufer oder durch Einsenden des reklamierten Teils zusammen mit der Garantie-Urkunde oder der Kaufquittung und einem Mängelbericht direkt an die Firma Märklin gestellt werden. Märklin und der Verkäufer übernehmen bei Reparaturannahme keine Haftung für eventuell auf dem Produkt vom Kunden gespeicherte Daten oder Einstellungen. Unfrei eingesandte Garantie-Reklamationen können nicht angenommen werden.

Die Adresse lautet: Gebr. Märklin & Cie. GmbH · Reparatur-Service
Stuttgarter Straße 55 - 57 · 73033 Göppingen · Deutschland
E-Mail: service@maerklin.de · Internet: www.maerklin.de

Artikelnummernverzeichnis

Artikel	Seite	Artikel	Seite
36209	21	49969	9
37068	6	80829	23
39047	30	81356	24
39213	8	88636	26
39243	13	89023	26
39902	4	55017	22
39940	18	55057	22
42790	16	55082	28
42791	17		
45085	19		
45088	31		
46165	20		
46393	20		
47101	20		
48063	5		
48519	23		
48619	23		

* Alle Preisangaben sind unverbindlich empfohlene Verkaufspreise.

Altersangaben und Warnhinweise.



ACHTUNG! Nicht geeignet für Kinder unter 3 Jahren. Funktionsbedingte scharfe Kanten und Spitzen. Erstickungsgefahr wegen abbrech- und verschluckbarer Kleinteile.



Nur für Erwachsene.



13.–15. September 2019 in Göppingen

Jetzt vormerken!

Alles rund um die große und kleine Eisenbahn, Spiel und Spaß – 3 Tage lang!

Das MEGA-Familieevent in Göppingen.
Weitere Infos unter www.maerklin.de



Märklin erfüllt die Anforderungen an ein Qualitätsmanagementsystem nach der Norm ISO 9001. Dies wird regelmäßig vom TÜV Süd überprüft und zertifiziert. Sie haben damit die Sicherheit, ein Qualitätsprodukt eines zertifizierten Unternehmens zu kaufen.

Gebr. Märklin & Cie. GmbH
Stuttgarter Straße 55–57
73033 Göppingen
Germany

www.maerklin.de

Service:
Telefon: +49 (0) 71 61/608 222
E-Mail: service@maerklin.de

Änderungen und Liefermöglichkeit sind vorbehalten. Preis-, Daten- und Maßangaben erfolgen ohne Gewähr. Irrtümer und Druckfehler vorbehalten, eine Haftung wird diesbezüglich ausgeschlossen.

Preise: Aktueller Preisstand zum Zeitpunkt der Drucklegung – unterjährige Preisänderungen vorbehalten – Preise maximal gültig bis zum Erscheinen einer nächsten Preisliste / eines nächsten Kataloges.

Bei den Abbildungen handelt es sich teilweise um Handmuster, Retuschen und Renderings. Die Serienproduktion kann in Details von den abgebildeten Modellen abweichen.

Sollte diese Ausgabe keine Preisangaben enthalten, fragen Sie bitte Ihren Fachhändler nach der aktuellen Preisliste.

Alle Rechte vorbehalten. Nachdruck, auch auszugsweise, verboten.
© Copyright by Gebr. Märklin & Cie. GmbH.

In Deutschland gedruckt.

336 056 – 04 2019

Besuchen Sie uns:
www.facebook.com/maerklin
Besuchen Sie auch unsere LGB Facebook-Seite: www.facebook.com/LGB

